

phildar
www.phildar.fr





TOP DOS NU

N° 050 - T10 - 539

TAILLES

1) 34/36 - 2) 38/40 - 3) 42/44 - 4) 46/48 - 5) 50/52

QUALITÉ (Nombre de pelotes)

QUALITÉ	COLORIS	34/36	38/40	42/44	46/48	50/52
PHIL COTON 4	SILVER	4	4	5	6	7

Composition du modèle:

75 % Coton
25 % Lyocell

AIGUILLES

N° 3
N° 2,5

FOURNITURES

Commercialisées chez PHILDAR: Anneaux marqueurs
3 boutons Ø 38 mm référence: 475 813 0041

POINTS EMPLOYÉS

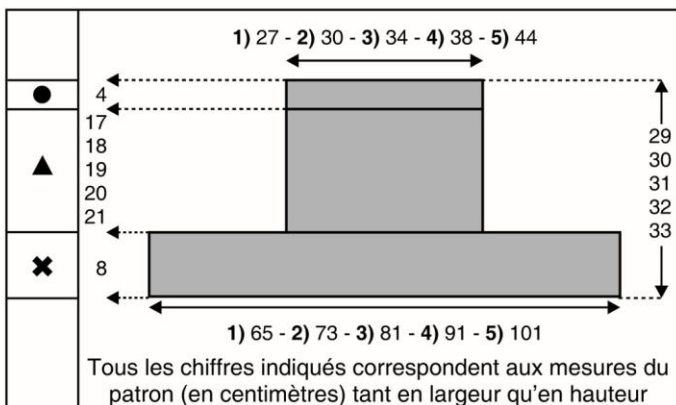
Jersey envers
Côtes 2/2

ÉCHANTILLON

Important: il est indispensable à la réalisation d'un tricot aux bonnes dimensions:

10 cm de jersey envers tricoté volontairement plus serré, aiguilles n° 3 = 23 mailles et 32 rangs.

DOS ET DEVANT



Se tricote d'une seule pièce

✕ → Monter: 1) 168 mailles - 2) 188 mailles - 3) 208 mailles - 4) 236 mailles - 5) 260 mailles, aiguilles n° 2,5, tricoter en côtes 2/2 en commençant et en terminant le 1er rang et tous les rangs impairs (endroit du travail) par 3 mailles endroit.

Entre-temps à: 1,5 cm (6 rangs) de hauteur totale, former une boutonnière de 4 mailles à 4 mailles du bord (voir conseil).

A 6,5 cm (22 rangs) de hauteur totale, former une seconde boutonnière de la même manière.

▲ → A 8 cm (28 rangs) de hauteur totale, continuer en jersey envers, aiguilles n° 3, en rabattant de chaque côté:

- 1) 1 x 52 mailles.
- 2) 1 x 59 mailles.
- 3) 1 x 64 mailles.
- 4) 1 x 73 mailles.
- 5) 1 x 78 mailles.

Il reste 1) 64 mailles - 2) 70 mailles - 3) 80 mailles - 4) 90 mailles - 5) 104 mailles

- → A
- | | |
|---------------------|---------------------|
| 1) 17 cm (54 rangs) | 4) 20 cm (64 rangs) |
| 2) 18 cm (58 rangs) | 5) 21 cm (68 rangs) |
| 3) 19 cm (62 rangs) | |

de hauteur après les côtes, continuer en côtes 2/2 aiguilles n° 2,5, en commençant et en terminant le premier rang et tous les rangs impairs (endroit du travail) par 3 mailles endroit en répartissant 2) 2 diminutions - 4) 2 diminutions.

Il reste: 1) 64 mailles - 2) 68 mailles - 3) 80 mailles - 4) 88 mailles - 5) 104 mailles.

Tricoter pendant 4 cm (12 rangs) puis rabattre doucement toutes les mailles.

BRETELLES

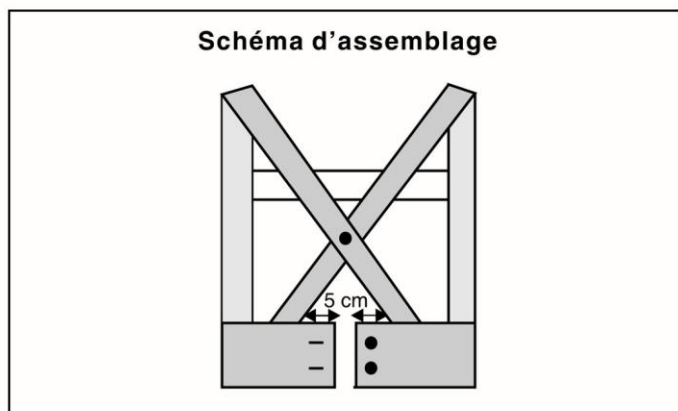
Monter: 1) 192 mailles - 2) 200 mailles - 3) 208 mailles - 4) 212 mailles - 5) 224 mailles, aiguilles n° 2,5, tricoter en côtes 2/2 en commençant et en terminant le 1er rang et tous les rangs impairs (endroit du travail) par 3 mailles envers, pendant 4 cm (12 rangs), puis rabattre.

Tricoter une seconde bretelle semblable.

ASSEMBLAGE

Epingler les différentes pièces aux mesures des patrons et envoyer de la vapeur.

Coudre les bretelles de la façon suivante: les 1) 60 - 2) 62 - 3) 63 - 4) 68 - 5) 72 premières mailles le long du jersey envers et sur les 4 cm du haut du devant, les croiser puis coudre l'autre extrémité à 5 cm du bord dans le dos (voir schéma d'assemblage).



Maintenir le croisement et coudre un bouton en prenant les 2 bretelles

Broder les boutonnières et coudre 2 boutons en face.